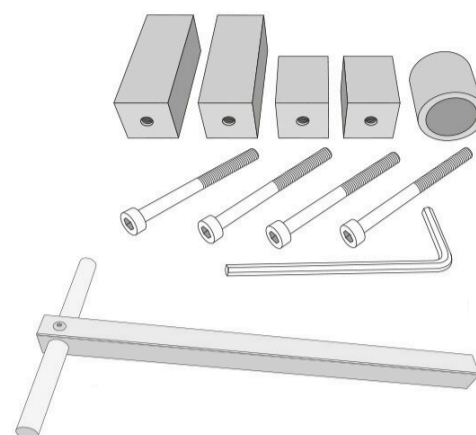


MultiMotion tilbehør

Her finner du tilbehør og deler som kan skiftes ut til Multimotion (MM) Modular joint. Det er mest reservedeler til leddhuset, men også justeringsinstrument for leddproduksjon.



Art.nr.	Modell	Størrelse
691670000	Basic alignment T-bar	-
691930000	Skyve ring	Medium
691940000	Skyve ring	-
691700000	Skruer for systemstenger	-
691820000	Sentral innkapslingsskrue	Large
691840000	Skive	Large
691860000	Innkapsling	Large
691880000	Krafteffekt indikatorskive	Large
691900000	Strekkfjærbelastet kassett	Large
691920000	Fleksjons-/Forlengelsesstopper	Large
691810000	Sentral innkapslingsskrue	Medium
691830000	Skive	Medium
691850000	Innkapsling	Medium
691870000	Krafteffekt indikatorskive	Medium
691890000	Strekkfjærbelastet kassett	Medium
691910000	Fleksjons-/Forlengelsesstopper	Medium
691660000	Retningsenhet	-