

MultiStatic

Behandlingsled

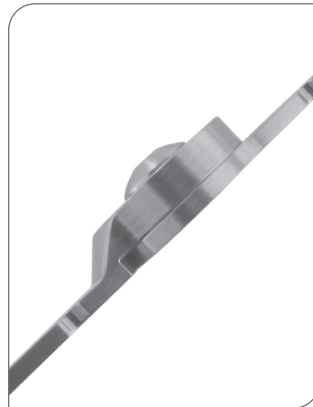
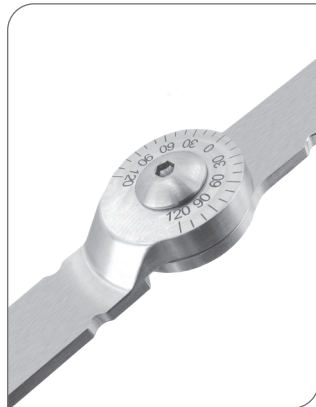


MultiStatic

MultiStatic behandlingsledd muliggjør rask, effektiv og adekvat statisk behandling av kontrakturer, hovedsakelig forårsaket av ortopediske skader eller sykdommer, ved hjelp av HLBS-prinsippene*. Leddets vinkel justeres via en eksentrisk akse. Dette kontinuerlig justerbare statiske leddet for ekstensjon eller fleksjon brukes i ortoser for både barn og voksne.

* HLBS = High Load Brief Stretch

Bruksområde: Statisk behandling av korrigerbare kontrakturer.



Fordeler for å oppnå behandlingsmålene

- Forbedring og rehabilitering av leddmobilitet
- Forbedret hvileposisjon

Produktegenskaper

- Kontinuerlig justerbar statisk ekstensjon eller fleksjon av leddet

Funksjoner

- Enkel vinkeljustering takket være optimalt plassert leddakse
- Kan brukes i både fleksjon og ekstensjon
- Bevegelsesområde fra +120° til -120°
- Herdet leddkule og akse
- Integreerte skinner
- Materiale: rustfritt stål

MultiStatic behandlingsled är lämplig för statisk behandling av kontrakturer med neurologisk eller ortopedisk orsak.

Neurologiska indikationer

- Apoplexi (stroke/CVA)
- Cerebral pares
- Traumatisk hjærnskada
- Dystrofi
- Multipel skleros
- Status efter paraplegi
- Spina bifida
- Ortopediska indikationer

Amputasjon

- Fraktur
- Tilstand etter leddbåndsrøptur
- Tilstand etter leddkirurgi

Kontraindikasjoner

- Strukturelle kontrakturer som ankyloser, fibrose eller ossifikasjon
- Deformasjon av muskler og knokler
- Dårlig blodsirkulasjon

Størrelsestabell – MultiStatic behandlingsledd

Art.nr.	Enhet	Størrelse	Side	Lengde	Bredde	Høyde	Vekt	Ø leddhode
696890000	stk.	X-small	universal	100 mm	9 mm	6,5 mm	14 g	11 mm
696900000	stk.	small	universal	400 mm	12 mm	8,5 mm	83 g	19 mm
696910000	stk.	medium	universal	400 mm	16 mm	9,5 mm	121 g	25 mm
696920000	stk.	large	universal	400 mm	19 mm	10,5 mm	151 g	30 mm

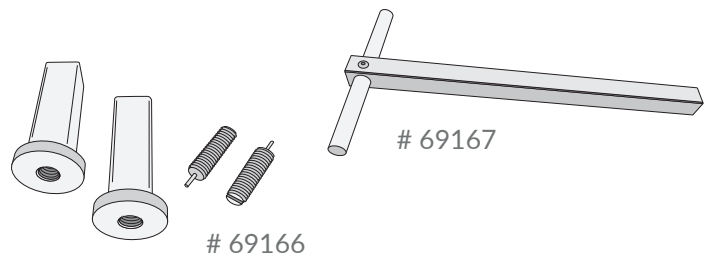
Tilbehør

MultiStatic Retningsenhet

Denne retningsenhet forenkler fremstillingen av ortosen og er et praktisk verktøy av høy kvalitet som kan brukes flere ganger for korrekt innretting av FreeMotion-leddene på gipsavstøpningen.

Størrelsestabell – Justeringsenhet

Art. nr.	Enhet	Beskrivelse
691670000	stk.	T-skinne for innretting
691660000	sett	Retningsenhet

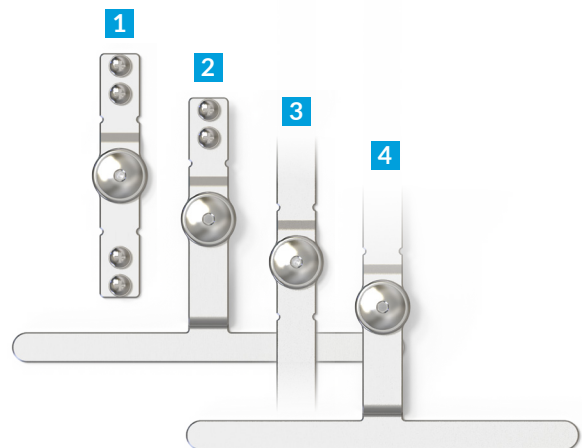


FreeMotion

Dette enaksede fribevegelige leddet brukes som et kompletterende bevegelig ledd i kombinasjon med en MultiStatic behandlingsledd.

Egenskaper

- Konfigurasjoner:
 - Proksimalt og distalt skinnefeste (1)
 - Proksimalt skinnefeste, distalt med T-skinne (2)
 - Proksimal integrert skinne, distal med T-bar (3)
 - Proksimal og distal integrert skinne (4)
- Bevegelsesområde fra +120° til -120°
- Materiale: rustfritt stål



Størrelsestabell – FreeMotion

Art.nr.	Enhet	Størrelse	Side	Lengde	Bredde	Høyde	Vekt	Ø leddhode	Offset (T-skinne)	Aksellengde til bunn
696970000	styck	small	universal	93 mm	12 mm	11 mm	40 g	18 mm	-	46 mm
696980000	styck	small	universal	97 mm	12 mm	11 mm	72 g	18 mm	10 mm	50 mm
696950000	styck	small	universal	400 mm	12 mm	11 mm	102 g	18 mm	-	200 mm
696990000	styck	small	universal	250 mm	12 mm	11 mm	106 g	18 mm	10 mm	50 mm
697000000	styck	medium	universal	97 mm	16 mm	11 mm	52 g	22 mm	-	48 mm
697030000	styck	medium	universal	105 mm	16 mm	11 mm	88 g	22 mm	10 mm	55 mm
696960000	styck	medium	universal	400 mm	16 mm	11 mm	140 g	22 mm	-	200 mm
697040000	styck	medium	universal	260 mm	16 mm	11 mm	134 g	22 mm	10 mm	55 mm

Support for Better Life

Everyone should be able to live their life to the fullest, regardless of their mobility challenges. With innovative solutions developed in close collaboration with healthcare professionals and patients, we strive to provide Support for Better Life.



Sverige
042-25 27 00
info@camp.se
camp.se

Danmark
43 96 66 99
info@camp.dk
camp.dk

Finland
09-350 76 30
info@camp.fi
camp.fi

Norge
23 23 31 20
info@camp.no
camp.no